

SKYWORTH-4D S801

SKYWORTH-4D S801 取扱説明書

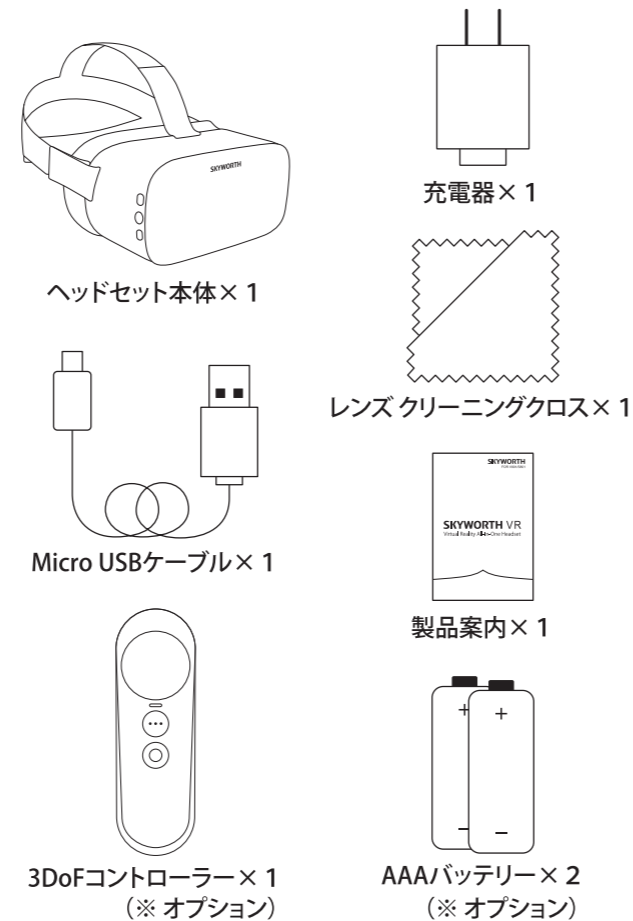
この取扱説明書の画像と内容は実際の製品と異なる場合があります。

<http://4dvr.jp/>

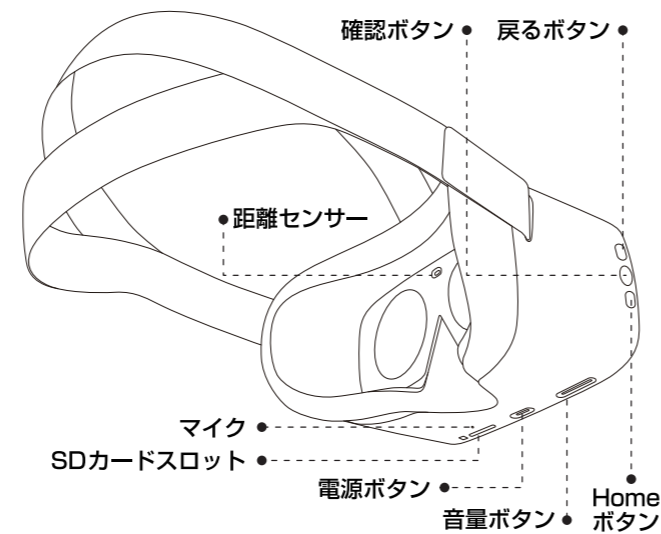
1. 製品概要

サイズ	D×W×H (本体)	161mm×87mm×82mm
重量	トータル:	386g (HMD317g, フェイスクッション 33g, ヘッドバンド 36g)
付属品	ヘッドバンド フェイスクッション (通気性素材)	
CPU	ALLWINNER VR9 64bit Quad-core	A53 1.8GHz
GPU	MaliT760MP2	732MHz
ストレージ	RAM:	2GB LPDDR3
	ROM:	16GB Emmc5.1
スクリーン	解像度:	2.5K
	fps:	72Hz
オーディオ	ミニスピーカー内蔵 マイク:	3.5mm
ワイヤレス	WLAN:	WiFi 802.11 b/g/n
動きの方向		3 dof
光学	レンズ:	Fresnel lens FOV: 105°
バッテリー		3500mAh リチウムバッテリー
センサー		1 KHz 高精度 6 軸センサー 光距離センサー
SkyUI Interface		アンドロイド OS を基にした独自 UI インターフェース

2. 梱包内容

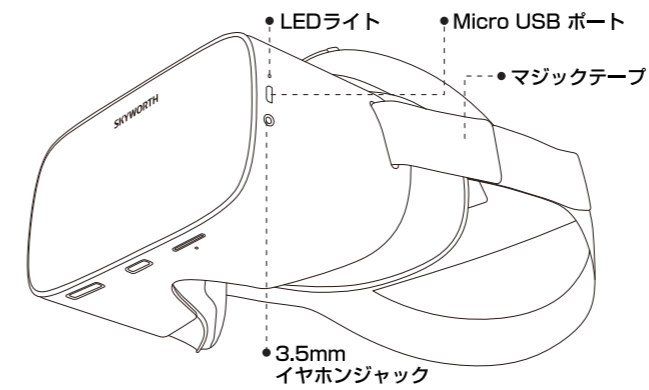


3. ボタン機能の説明



ボタンの種類	機能の概要
電源ボタン	2 秒間長押し: 電源オン 3 秒間長押し: シャットダウン / 再起動
確認ボタン	1 秒ほど押し: 決定
戻るボタン	1 秒ほど押し: 戻る
Homeボタン	1 秒ほど押し: Homeページに戻る 長押しすると画面のリセター
音量+/-	音量の調節

※ 電源ボタンを 6 秒長押しすればシャットダウンされます。
10 秒以上長押しすると強制リポートされます。



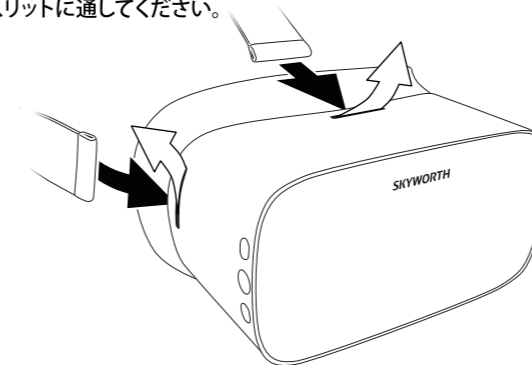
ポットの種類	機能の概要
イヤホンジャック	国際標準のイヤホンジャックに対応しています。 ※ イヤホンコントロールには対応していません。
Micro USBポット	充電 / データ通信
SDカードスロット	標準SDカードを挿入できます。

LEDライトの色	状態
ブルー	バッテリー残量90%以上の状態
ピンク	バッテリー残量20%~90%の状態
レッド	バッテリー残量20%以下の状態
レッド点滅	未充電でバッテリー残量20%以下の状態
ON/OFF時	ON/OFF時、レッドが 1 秒点滅します

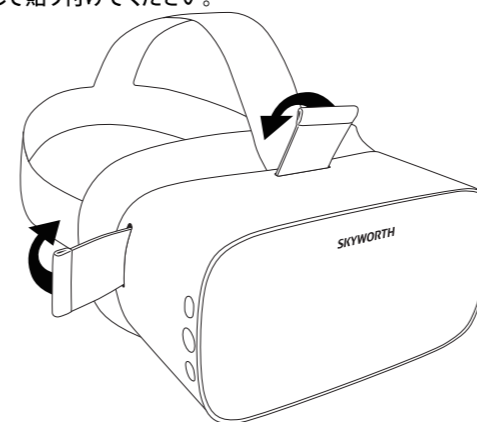
4. 装着方法

ストラップの取り付け

1. ヘッドバンドの先端部分を図のように本体上部及び左右後方のスリットに通してください。

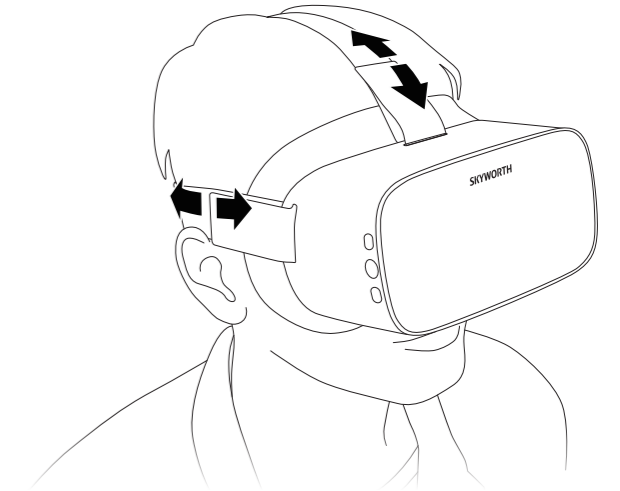


2. マジックテープになっていますので、バンド先端部分を図のように折り返して貼り付けてください。



デバイスの装着

1. 顔にクッション部をあわせてデバイスを装着してください。
2. デバイスが顔に密着してずれないように上部ストラップと左右のストラップの長さを調節して下さい。

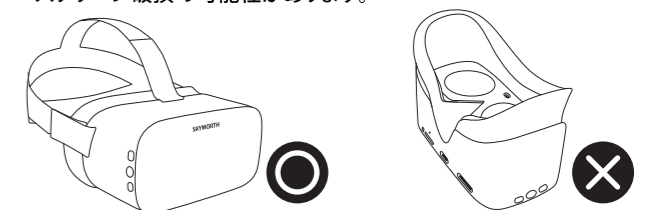


安全にお使いいただくために

あなたの健康、またはデバイスの不具合を防ぐ為、本製品をご利用になる前に以下の項目を必ずお読みください。

1. 本製品を本来の用途以外にご使用しないでください。
2. 画面の焼き付きや故障の原因になりますので、レンズを直射日光に当てないでください。尚、これらの原因による物理的な破損は保証対象外になりますので、ご注意ください。
3. バッテリーを暑い場所に放置しないでください。

4. 視界が塞がれますので、安全な場所でご使用ください。
5. 長時間のご使用はお控えください。
6. 目の状態が悪い時、または精神的に不安定な状態でご使用にならないでください。
7. 本製品は性質上、お子様むけではございませんので、14歳未満のお子様ご使用される場合は、保護者様のご指導下でお願いします。
8. 本製品をご使用の際は、安全の為、周囲に人、家具等の障害物を確認され、階段、窓、バルコニー、熱源などの危険を伴う近辺でのご使用はお控えください。
9. USBケーブルをつないだ状態での使用はお控えください。
10. 本製品は、近くの電子機器に影響を与える電波が出る可能性がありますので、ペースメーカー等の医療機器を装着されている方はご使用される前に必ず医師との相談をお願いします。
11. 聴覚障害を防ぐ為、大音量による長時間のご使用はお控えください。
12. レンズを傷つける恐れのある物、有機溶剤など、レンズに触れないようにしてください。
13. 本製品の保管方法にはご注意ください。直射日光や強い光によりスクリーン破損の可能性があります。



14. 長時間ご使用になると過熱状態により、センター画面がずれる可能性があります。その場合、Homeボタンを長押しすることによりリセターできます。